

出品商:深圳市不见不散电子有限公司
地址:深圳市宝安区航空路32号·不见不散视听创新园
电话:0755-61181399 网址:www.hb2099.com
品牌售后服务

Table of Contents

- 01 - 08 English
- 09 - 16 简体中文
- 17 产品售后服务条例
产品保修卡

01 Warnings

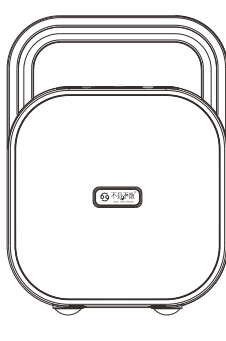
English



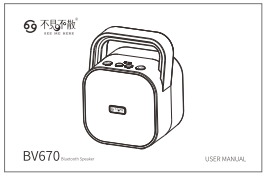
- ◆To ensure proper use and trouble-free operation, please carefully read this user manual first.
- ◆For the first use, a full charge is recommended.
- ◆Please use and store the product at room temperature.
- ◆Do not throw and drop the product to avoid damages.
- ◆Do not expose the product to fire, high temperature, direct sunlight, etc.
- ◆Do not use organic solvents or other chemicals to clean the product.
- ◆Do not allow small particles to get into the product.
- ◆Please keep volumes of the speaker moderate to avoid temporary or permanent hearing impairment.
- ◆Do not disassemble the product, or make any modifications to the structure or any parts of it.
- ◆Keep the product out of children's reach.
- ◆If the battery is not properly replaced, there will be an explosion accident, which can only be replaced with the same type of battery.
- ◆Batteries (battery packs) can not be exposed to such conditions as sunshine, fire or similar overheating conditions

02 Packing details

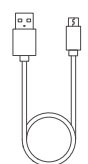
English



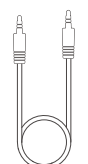
Bv670 Speaker 1pc



User manual



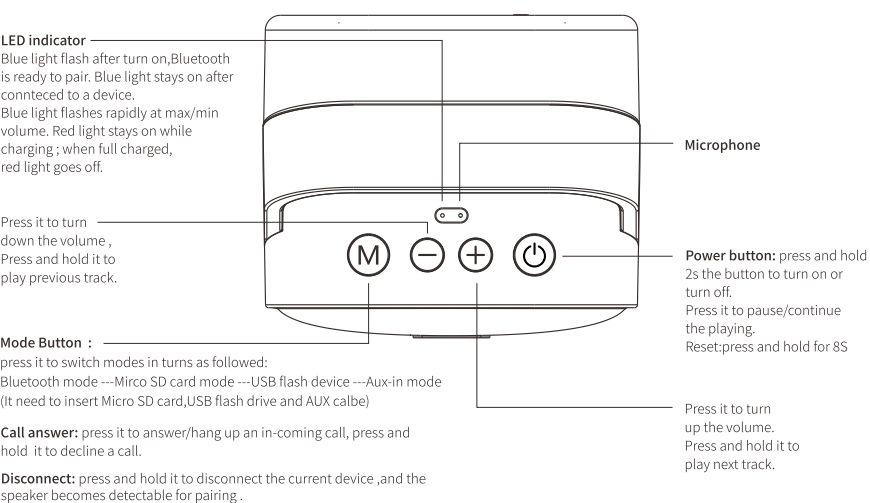
Micro USB Charging cable 1pc



3.5MM Audio cable 1pc

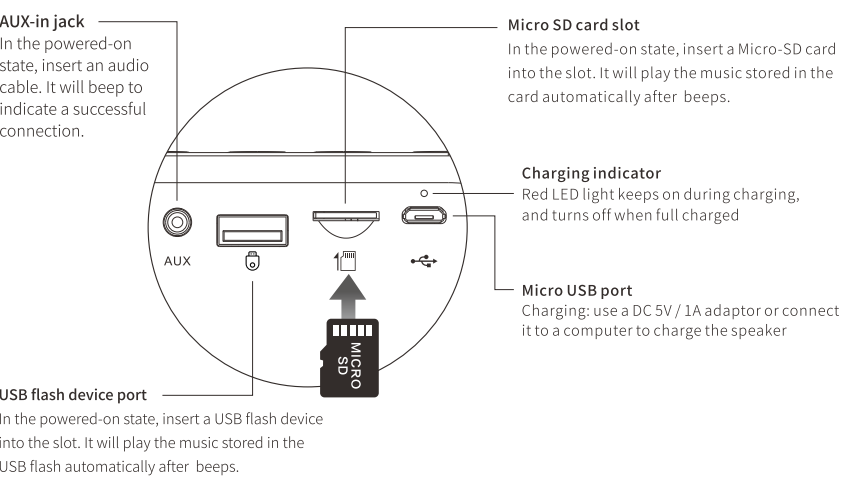
03 Keys functions

English



04 Ports functions

English



05 Bluetooth connection

English

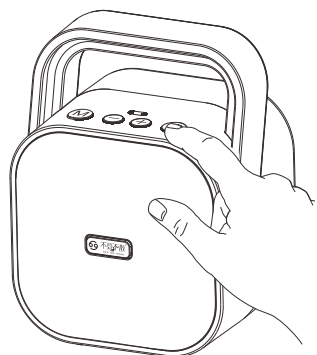
Turn on speaker
Press and hold power button for 2 seconds, it issues a sound of "Ding", and the blue LED light flashes, it can be detected.

Pair a Bluetooth device
Activate the Bluetooth of your device, and search for BV670. Once the connection is completed, the speaker will beep and the blue LED light will stay on.

The speaker will re-connect to the used device nearby automatically if the Bluetooth is activated in the future.

Others instructions

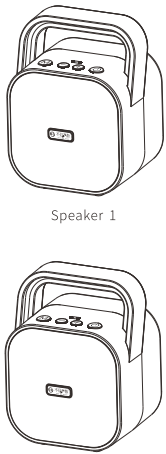
If you want to pair the speaker with another device, press and hold the Mode button to disconnect the current device and the speaker becomes detectable, press power button to reconnect.



06 True Wireless Stereo (TWS) Function

English

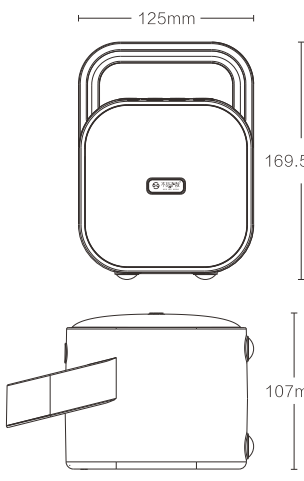
- 1. Set up the TWS system**
Turn on two BV670 speakers and make sure neither of them is paired with any mobile device. Double press one speaker's "+" Button. It issues a sound and the speaker begins to connect with the other one. After a sound of Ding-dong, the TWS system is set up successfully.
 - 2. Connect them to a Bluetooth device**
Activate the Bluetooth of your device or your device and search for BV670, select it once it's on the list. Blue LED light keep flashing slowly indicating a successful connection between the device and the speakers.
 - 3. Press and hold the system**
Press and hold either speaker's "+" Button to disconnect the device and disable the TWS system.
- Other instructions:**
1. When two speakers connect for the first time, press "+" to enter TWS mode. After TWS paired, master speaker indicator keeps flickering while the slave one keeps on.
 2. If two speakers TWS paired successfully, they will auto reconnect next time.
 3. When TWS paired successfully, blue light of the slave-speaker will keep on. You will see the status of the speakers from the master-speaker.
 4. When TWS paired successfully, operate either of the speakers, the other will have the same operation simultaneously.



07 Specifications

English

Basic parameters	
Speaker type	Portable Bluetooth speaker
Support storage	Up to 32GB Micro SD card (FAT 32)/flash drive Built-in 3000mAh lithium battery
Power supply	DC 5V-1A USB charger adapter about 4-5 hours
Technical Parameters	
Loudspeaker	Bass speaker(77mm, external magnetic) middle and treble speaker (53mm, internal magnetic)
Output power	15W THD≤10%
Frequency response	100Hz-20KHz
Bluetooth standard	Bluetooth 5.0
USB Standard	USB 2.0 (compatible with USB 1.1)
Playing parameters	
Support Media Type	MP3, WMA, WAV, APE, FLAC MP3:8Kbps-320Kbps WMA:5Kbps-384Kbps WAV:32Kbps-384Kbps



Product size: 169.5 × 125 × 107mm
Product net weight: 850g ± 10g (include Built-in lithium battery)

08 FAQ

English

FAQ	Solutions
Not able to connect your device	1. Restart the speaker and try again 2. If your device requires Pin code, please enter 0000.
Keeps cutting out when playing	Please ensure the speaker is within the operating range and there is nothing between the speaker and the device.
Not able to play the music in Micro SD card	1. Please ensure the formats of the Micro SD card is FAT32. 2. Please ensure the formats of the music files are MP3, WMA, WAV, APE, FLAC
No sound when playing	1. Please adjust the volume of the speaker. 2. Please check if the speaker is paused.
No able to turn on	Please try to charge the speaker or mute.
No sound in AUX-in mode	1. Check if audio cable connected 2. Check if audio port is damaged 3. Check if switch to USB playing mode
Not play with USB flash drive	1. Check if USB flash drive damaged 2. Check if USB flash drive damaged 3. Check if it is transmitting data with PC

09 注意事项

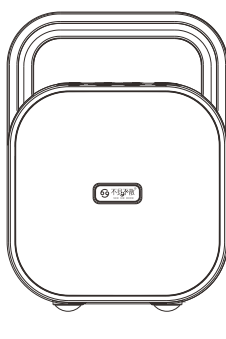
简体中文



- ◆请阅读本说明。
- ◆请妥善保管。
- ◆请在常温环境中存放和使用本产品。
- ◆请勿在近热源处使用本产品,如取暖器、热风调节器、炉灶或其他产生热量的仪器(包括放大器)。
- ◆请勿堵塞音箱的开口处,勿将物体塞入音箱的通风口或格栅中。
- ◆请勿丢弃,避免因跌落造成本产品损坏。
- ◆请使用音箱额定电压的电源充电器充电。
- ◆如果连接线与您设备不匹配,请与经销商联系。
- ◆请将音量调至合适音量,避免对您的听力造成损害。
- ◆无论设备因何原因损坏,都必须及时请专业维修人员修理,擅自拆卸将使保修失效。
- ◆如果电池更换不当会有爆炸危险,只能用同样类型或等效类型的电池来更换。
- ◆电池(电池包或者组合电池)不得暴露在诸如日照、火灾或类似过热环境中的警告。

10 包装清单

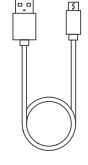
简体中文



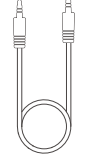
音箱主机 1台



使用指南 1份



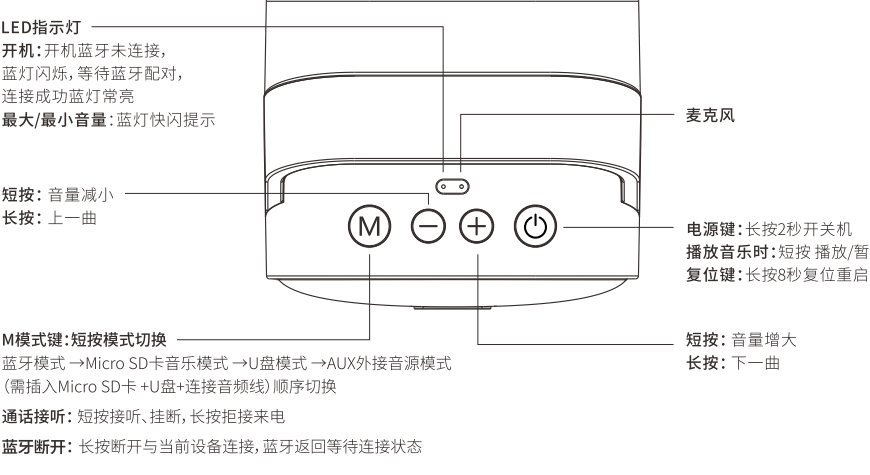
USB电源线 1条



3.5mm音频线 1条

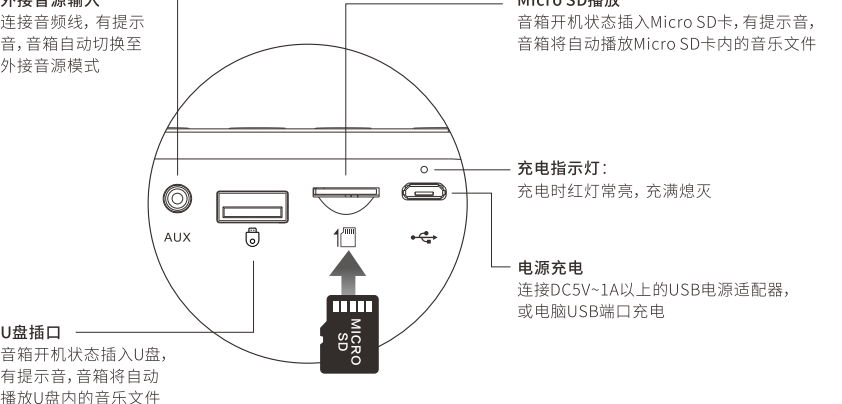
11 按键功能指示

简体中文



12 接口功能指示

简体中文



13 蓝牙音频连接

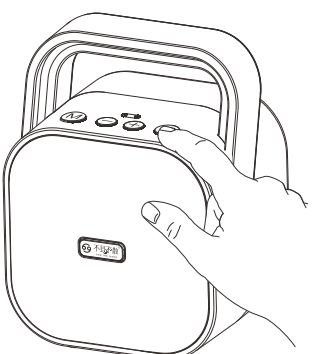
简体中文

1. 音箱开机
长按电源键2秒开机,有提示音后,接着蓝灯闪烁,等待蓝牙配对。

2. 连接到移动设备
开启移动设备蓝牙选项,在蓝牙设备列表中,找到BV670,连接成功您将听到提示音,同时LED指示灯常亮。

后续使用中,只要保持移动设备的蓝牙开启,即可自动连接。

其它说明:
如需连接其它蓝牙设备,长按模式键断开与当前设备连接,蓝牙返回等待连接状态;如需回连,短按开关机键。



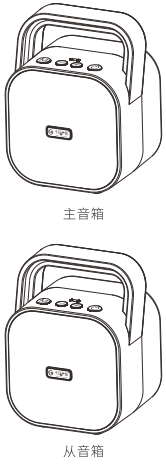
14 TWS无线串连功能

简体中文

- 1. TWS连接操作**
两台开机且未连接蓝牙的音箱,选择任意一台,同时短按"+-键,有提示音响起,表示正在TWS配对,听到提示音后,两个音箱无线串连成功。
- 2. 将串连音箱连接到移动设备播放**
开启移动设备蓝牙选项,在蓝牙设备列表中,找到BV670,连接成功您将听到提示音,同时LED指示灯常亮。

其它说明:

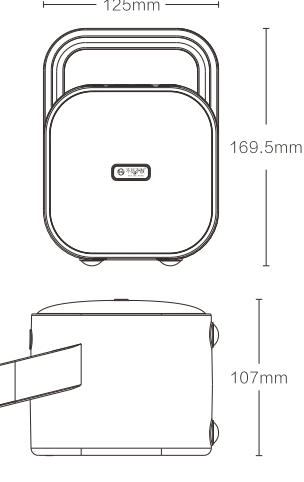
- 01、首次两台音箱进行TWS连接,同时短按"+-键进入TWS连接,连接成功为后,从音箱蓝灯常亮,主音箱蓝灯快闪。
- 02、TWS连接成功后的两台音箱,下次开机后会自动回连TWS。
- 03、TWS连接成功后,从音箱LED指示灯是常亮,由主音箱指示灯指示播放、暂停、和手机蓝牙连接等状态。
- 04、TWS连接成功后,操作任意一音箱功能按键,另一音箱同步相应操作。



15 技术参数

简体中文

基本参数	
音箱类型	便携式蓝牙音箱
存储类型	支持容量不大于32G Micro SD卡/U盘
电源供应	内置18650 3.7V/3000mAh锂电池 DC5V-1A的USB电源 充电约4-5小时左右
技术参数	
扬声器单元	高低音电子分频双喇叭 低音喇叭(方形77mm高音性外部) 中高音喇叭(方形53mm内部)
输出功率	15W THD≤10%
频率响应	100Hz-20KHz
无线连接	Bluetooth 5.0
USB规格	USB 2.0,兼容USB 1.1
播放功能	
文件格式	MP3:8Kbps-320Kbps WMA:5Kbps-384Kbps WAV:32Kbps-384Kbps



产品规格: 169.5 × 125 × 107mm
产品净重: 850g ± 10g (含内置锂电池)

16 疑难解答

简体中文

故障	解决方法
多次连接配对不成功	1. 关闭音箱重新开机 2. 如果您的设备需要通行证,请输入0000
音乐播放出现断音	1. 连接设备是否需要通行证,请进入0000 2. 检查设备是否超出有效连接距离,或音箱同连接设备之间有障碍物
Micro SD卡出错格式错误	1. 检查Micro SD卡格式是否正确(音箱支持Micro SD卡格式为FAT32) 2. Micro SD卡内文件是否为MP3, WMA, WAV, APE, FLAC
播放时无声	1. 检查音量是否调节 2. 检查音量是否处于静音或暂停状态
AUX模式无声	1. 检查音频线是否正确插好 2. 检查音频线插头是否损坏 3. 检查是否切换到U盘模式
U盘无法播放	1. 检查U盘是否损坏 2. 检查U盘是否格式化 3. 正在连接电脑使用数据传输,是不能U盘播放的

17 产品售后服务条例

简体中文

一、本公司提供的售后服务方式:

1. 咨询服务: 用户在使用产品前, 请仔细阅读本产品的使用说明书, 在使用过程中遇到任何问题, 可与当地经销商联系, 或致电不见不散全国统一客服热线: 400-888-0396, 或登陆不见不散官方网站 www.hb2099.com 查询。
2. 退换货: 包装期内(自购机之日起七日内), 正常使用出现了非人为故障, 请保持产品、配件和包装的外观与完整(超出外观损伤, 作保修处理), 经检测确认故障后, 可选择换货或修理, 用户可当地不见不散委托经销商处联系处理。
3. 保修服务: 保修期内, 正常使用出现了非人为故障, 均可享受免费保修服务(主机一年内免费保修, 若人为损坏, 作收费维修服务)。
4. 收费维修服务: 产品在购机之日起一年到三年内, 出现故障可收费维修, 用户需要支付维修所需的元件费、运输费和合理的维修人工费。
5. 以下情况不在三包范围内, 本公司可提供有偿服务:
 - (1) 超过三包期限。
 - (2) 涂改三包凭证, 或序列号与产品本身不符。
 - (3) 意外因素或人为行为导致的产品损坏(如: 未按使用说明书操作、维护或保管, 错误安装造成的故障, 接入不合适的电源, 进水、漆油、摔坏等)。
 - (4) 无有效力地凭证和有效发票(能证明产品确属保修期内的除外)。
 - (5) 因不可抗力如地震、火灾、水灾、雷击等导致的产品故障或损坏。
 - (6) 未经本公司许可, 擅自拆卸、修理或改装。

二、关于售后服务的说明:

1. 购机日期以本凭证或购机发票为准, 不能提供有效证明的, 以生产日期为准。
2. 质量问题不排除用户对个人对音质、音色等主观评价。
3. 外壳、说明书、包装不在保修服务范围内。
4. 对已停产型号产品的服务, 本公司只做功能性修复(外观可能与原产品有异)。
5. 经销商向您做出的非本公司保证的其它承诺, 本公司不承担任何责任。
6. 用户在接受服务之前请将重要资料另行备份或记录, 因维修或其他任何原因造成的任何损失, 本公司概不负责。因保管不善等原因将机内资料泄露给第三者所造成的损失(如: 银行帐号、密码、资料被更改等), 本公司也不负责。
7. 在免费保修期内, 本公司或授权服务机构拥有更换后故障件的所有权及处置权。
8. 使用本产品前, 请仔细阅读本产品的使用说明书, 并妥善保存购机凭证。本三包凭证内容解释权归属深圳市不见不散电子有限公司所有, 如有变动, 恕不另行通知。

客户服务时间: 每周一至周六: 8: 30- 18: 00
(法定节假日除外) 公司网址: www.hb2099.com